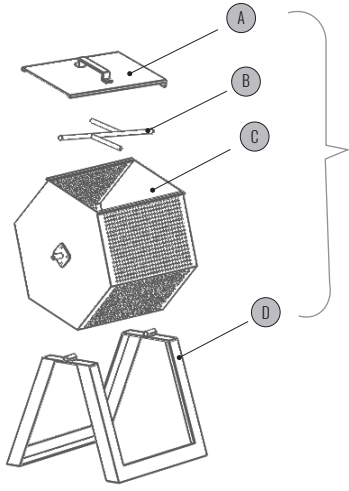


भाग आणि वैशिष्ट्ये



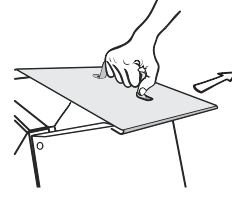
- A झाकण
- B मिश्रणाची रवी
- C षटकोनी ड्रम
- D स्टँड

उपयुक्तता: कोणत्याही ऋतूत वापरली जाऊ शकते. सर्व घरगुती कचरा जसे उतरलेले अन्न, भाज्या या फळांचे न वापरलेला भाग.
गंध: छिद्रांमधून हवेच्या अभिसरणांमुळे, वास येत नाही.
ऑपरेशन: सुलभ हाताळणी .
मनुष्यबळ: १५ मनुष्य मिनिटे.
कंपोस्टिंग साठी लागणारा वेळ : ७ ते १० दिवस.
परिणाम: कंपोस्ट वापरण्यास तयार.

अनुक्रमणिका / सारणी

सुरक्षेसंबंधी सूचना	
सुरक्षेसंबंधी सूचना.....	1
भाग आणि वैशिष्ट्ये	
भागांची ओळख	2
वैशिष्ट्ये	2
कसे वापरावे?	
वापरण्याची विस्तृत कृती.....	3
कंपोस्टमधील पाण्याच्या प्रमाणाची चाचणी कशी करावी?.....	5
मातीमध्ये कंपोस्ट झाल्यानंतर काय करावे?.....	5
समस्यानिवारण	
संपर्क.....	6

कसे वापरावे?

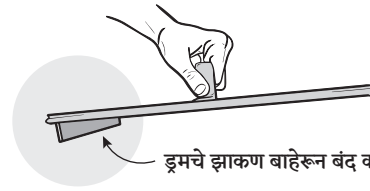
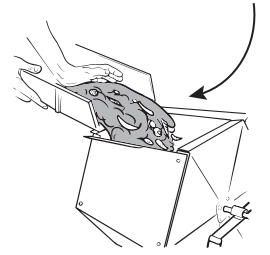
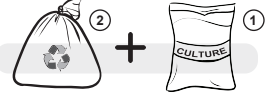


1 षटकोनी ड्रमचे झाकण उघडा.

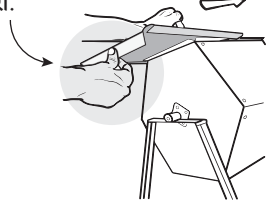
सर्वप्रथम, विरजण (१ किलो) षटकोनी भांड्यात भरा.

2

नंतर षटकोनी ड्रममध्ये स्वयंपाकघरातून दररोज कचरा टाकत रहा.



ड्रमचे झाकण बाहेरून बंद करा.



कंपोस्टमधील पाण्याच्या प्रमाणाची चाचणी कशी करावी?

आपले कंपोस्ट तयार आहे की नाही हे जाणून घेण्यासाठी स्विच बॉल चाचणी घ्या.



तयार कंपोस्ट वापरणे

- आपण आपल्या माती वर कंपोस्ट शिंपडा.
- झाडाच्या बेडमध्ये हलक्या हाताने कंपोस्ट घाला, ते मातीत मिसळा.
- मातीची दुरुस्ती म्हणून आपल्या लॉनच्या मातीत पसरवा.

मातीमध्ये कंपोस्ट मिसळल्यामुळे होणारे फायदे

- गुणवत्ता वाढविण्यासाठी आपल्या बागेत कंपोस्ट वापरल्याने आपल्या मातीची एकूण आरोग्य सुधारण्यास मदत होते.
- कंपोस्ट माती ओलावा टिकवून ठेवण्यास आणि सूक्ष्मजीवांची संख्या वाढविण्यास मदत करेल.
- याव्यतिरिक्त, कंपोस्ट मॅक्रो पौष्टिक द्रव्यांचे हळूहळू मुक्तता प्रदान करेल, याचा अर्थ असा की आपल्या बागांना आवश्यकतेनुसार पोषक द्रव्यांचा स्थिर पुरवठा होईल

सुरक्षा सूचना

वापरण्यापूर्वी सर्व सूचना वाचा

आपली सुरक्षा तसेच इतरांची सुरक्षा खूप महत्वाची आहे.

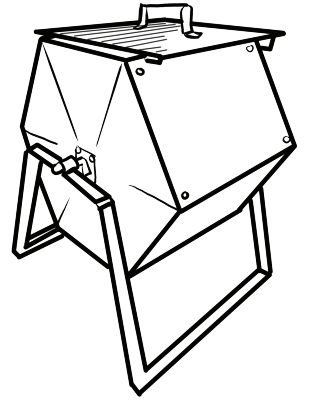
⚠ या सूचनांकडे दुर्लक्ष केल्यास कंपोस्टर परिणामकारक पद्धतीने वापरता येईल.

⚠ चेतावणी

- कंपोस्ट कंपोस्ट पूर्णपणे बंद किंवा हवाबंद भांड्यात ठेवू नका.
- अधिकतम वजन ७.५% किलोग्रॅमपेक्षा जास्त नसावे.
- ज्वलनशील किंवा आम्ल/अल्कली, लोखंडाशी संयोग होणाऱ्या रसायनांच्या साठवणीसाठी नाही.
- सिमेंट मिसळण्यासाठी नाही.

⚠ सावधानता

- कंपोस्ट हाताळताना नेहमीच हातमोजे घाला
- कचरा / कंपोस्ट हाताळल्यानंतर हात धुवा.
- कंपोस्ट उतरवताना नेहमीच डस्ट मास्क घाला.



मालकांचे मॅन्युअल

अक्षय होम कंपोस्टर

उत्पादन ऑपरेट करण्यापूर्वी या मालकांचे मॅन्युअल पूर्णपणे वाचा आणि भविष्यातील संदर्भासाठी ते मिळवा

प्रकार: षटकोनी कंपोस्टर

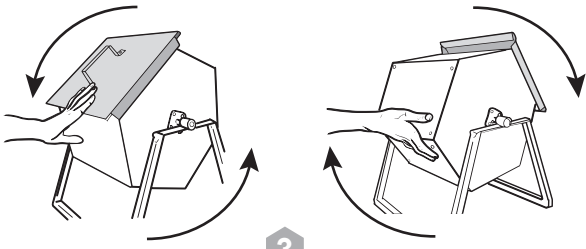
मॉडेल:

क्षमता: ३० लिटर

कृती: हाताने वापरण्याचे यंत्र

झाकण: सरकते झाकण

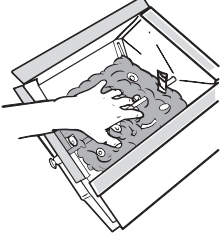
पॅकेजमध्ये: भविष्य (१ किलो) सामग्री



3

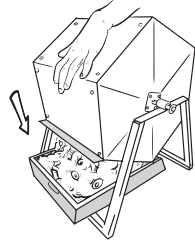
योग्य मिसळण्यासाठी ड्रम ५ वेळा घड्याळाच्या दिशेने व ५ वेळा विरुद्ध दिशेने फिरवा.

टीप प्रत्येक वेळी आपण ड्रम लोड कराल तेव्हा चरण क्रमांक ३ पुन्हा करा.



4

ड्रम त्याच्या ७०% लोडिंग क्षमतेपर्यंत भरत नाही तोपर्यंत चक्र पुन्हा करा.



5

एकदा ड्रमने त्याच्या ७०% लोडिंग क्षमतेपर्यंत भरले की ड्रममधून मिश्रण ट्रेमध्ये भरा.

टीप

नंतरच्या प्रक्रियेसाठी एकूण मिश्रणातून २५ % मिश्रण भांड्यातच ठेवा जे पुढील कंपोस्टिंगसाठी विरजण असेल ट्रे शेट सूर्यप्रकाशाच्या प्रदर्शनापासून आणि पावसापासून दूर ठेवा. पुढील ७ दिवसांत ट्रेचे मिश्रण कंपोस्ट मध्ये रूपांतरित होईल.

समस्यानिवारण

अडचणी	शक्यता	उपाय
वास / अमोनिया वास	हवेची कमतरता	पाने, वृत्तपत्र आणि पेंढा सारख्या तपकिरी रंगाची सामग्री टाकणे.
कमी तापमान	बऱ्याच वेळा फिरवण्यामुळे उष्णता नष्ट होते	फिरवण्याची संख्या कमी करा
कीटक	मांसाची हाडे किंवा चरबीयुक्त अन्न कचरा यांची उपस्थिती	मांसाची हाडे आणि चरबीयुक्त अन्न काढून टाका
अळी	विराजनाची कमतरता	कचऱ्याचे प्रमाण कमी करणे

इतर कोणत्याही प्रश्नांच्या बाबतीत आमच्याशी संपर्क साधा

+९१-९१५८६९९१५९

vapabal@gmail.com

Vigyan Ashram Pabal,
Dist. Pune - 412403
Maharashtra, India

सहकार्यानि,

DASSAULT
SYSTEMES
— La Fondation —

VIGYAN ASHRAM